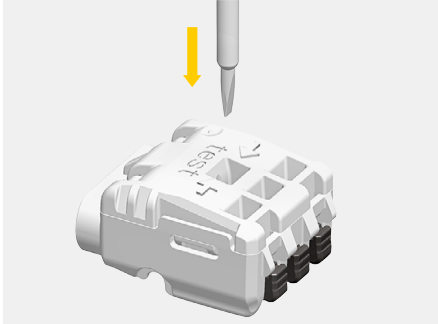


SDKF ..

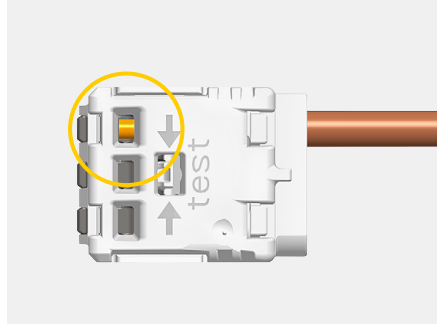
Universelle Verbindungsklemme
Universal Wire Connector

Das Allroundtalent SDKF eignet sich für zahlreiche Anwendungen im Bereich Gebäudeinstallation und Leuchten. Der Trend geht in all diesen Anwendungsfällen in Richtung Stecktechnologie für alle Leiterarten (eindrätzig, mehrdrätzig und flexibel). Die Leiter sind komfortabel werkzeuglos steck- und lösbar.

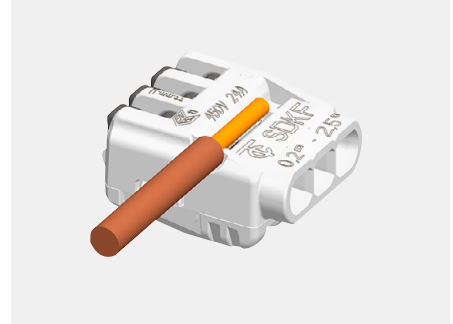
The allround talent SDKF can be used for numerous applications in building installations and luminaires. There is a tendency towards push-in technology for all types of wires (solid, rigid stranded and flexible). Wires can easily be connected and detached without the use of tools.



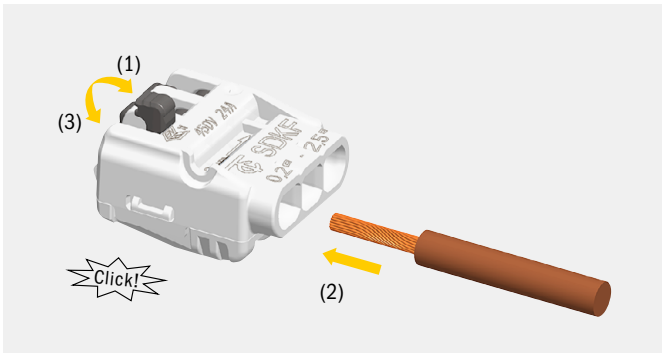
Prüfung | Testing



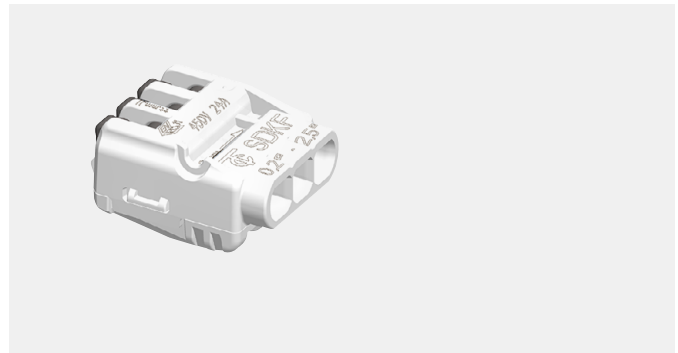
Kontrollfenster für korrekt abisolierte und eingesteckte Leiter | Control window for correctly skinned and pushed-in wires



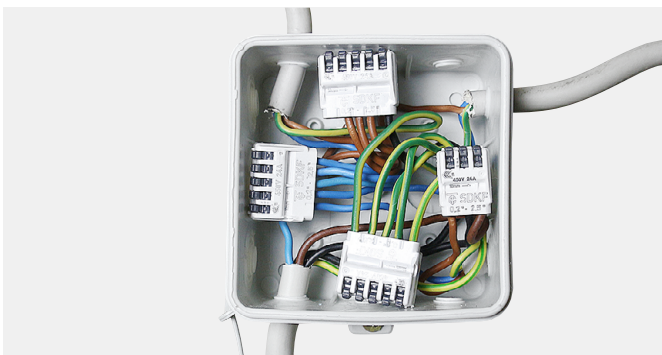
Messung Abisolierlänge | Gauge wire stripping length



Bei flexiblen Leitern Lösehebel komplett öffnen / schließen
For flexible wires open / close the release lever completely



Für eindrätige Leiter ist es nicht notwendig, den Hebel vor dem Einstecken des Leiters zu öffnen
For solid wires it is not necessary to open the lever before pushing in the wire



SDKF
Video auf YouTube
Video on YouTube

SDKF ..: Alle Vorteile auf einen Blick



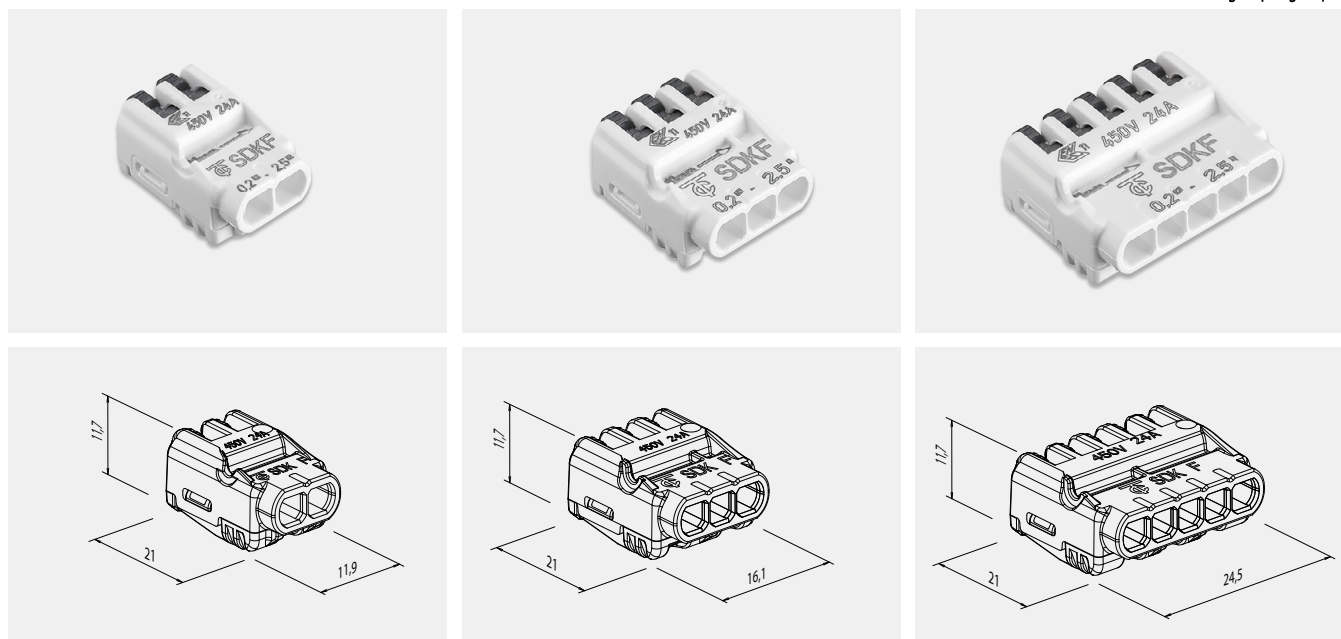
- Klemmbereich: 0,2 mm² – 2,5 mm² für eindrätige, mehrdrätige und flexible Leiter
- Mehrere Drahtquerschnitte in einer Klemme vereinbar
- Hohe Abzugskräfte
- Eindrätige Leiter ohne Öffnen der Lösehebel einsteckbar
- Sichtfenster zur Kontrolle der Klemmstelle führt zu erhöhter Sicherheit bei der Montage
- Einfache Handhabung
- Messung der optimalen Abisolierlänge

SDKF ..: All advantages at a glance



- Clamping range: 0.2 mm² – 2.5 mm² for solid, rigid stranded and flexible wires
- A number of wire cross sections can be combined in one terminal
- High pull-out forces
- Connection of solid wires without activating the release lever
- Viewing window for visual inspection of the clamping points means greater safety during installation
- Simple handling
- Gauge for ideal wire stripping length





SDKF..



Nennspannung Nennstrom Klemmbereich Abisolierlänge Max. Umgebungstemperatur	Technische Daten		IEC Ratings	UL Ratings
	450 V 24 A 0,2 mm ² - 2,5 mm ² 9 - 10 mm T85		Nominal voltage Nominal current Clamping range Wire stripping length Max. ambient temperature	450 V 24 A 0.2 mm ² - 2.5 mm ² 9 - 10 mm T85
Prüföffnung Material	Phasenprüfer und Prüfstift (max. Ø 2 mm) Gehäuse Deckel Kontaktteile Feder	PC PC Kupfer Edelstahl	Test opening Material	Phase tester and test probe (max. Ø 2 mm) Terminal housing Terminal cover Contact parts Spring
				300 V AWG 24 - 18 T105 PC PC Copper Stainless steel

 Weitere technische Daten ab Seite 99
Further technical data from page 99 onwards

SDKF	Anzahl der Anschlüsse Number of terminals	Farbe Colour	Art. Nummer Art. number	VPE / Stk. Packing / pcs.	Gewicht / Stk. in g Weight / pc. in g	Kart. Type Box type
SDKF	2	weiß, anthrazit white, anthracite	88167926	20 × 100	2,0	D
SDKF	3	weiß, anthrazit white, anthracite	88167927	20 × 75	2,7	D
SDKF	5	weiß, anthrazit white, anthracite	88167928	20 × 50	4,1	D
SDKF	2	transparent, anthrazit transparent, anthracite	88168002	4000	2,0	0
SDKF	3	transparent, anthrazit transparent, anthracite	88168003	3000	2,7	0
SDKF	5	transparent, anthrazit transparent, anthracite	88168004	2000	4,1	0

Prüfzeichen | Approval    

Typenschlüssel

SDKF Schraublose Dosenklemme flexibel
PC Polycarbonat

Code index

SDKF Screwless junction box connector flexible
PC Polycarbonate



xicato

CITIZEN



Helvar

*Contact us
get in touch!*



A.A.G.
STUCCHI
Follow your illumination

EUTRAC

**ELECTRO
TERMINAL**

MTX
MechaTronix

Contact us at
info@luxtron.net

LUXTRON
SYSTEMS

New innovations and solutions